

# NUM'axes

Monoculaire vision thermique / Thermal vision monocular

Visión térmica monocular / Monokulares Wärmebild

Visione termica monocolare

## VIS1053



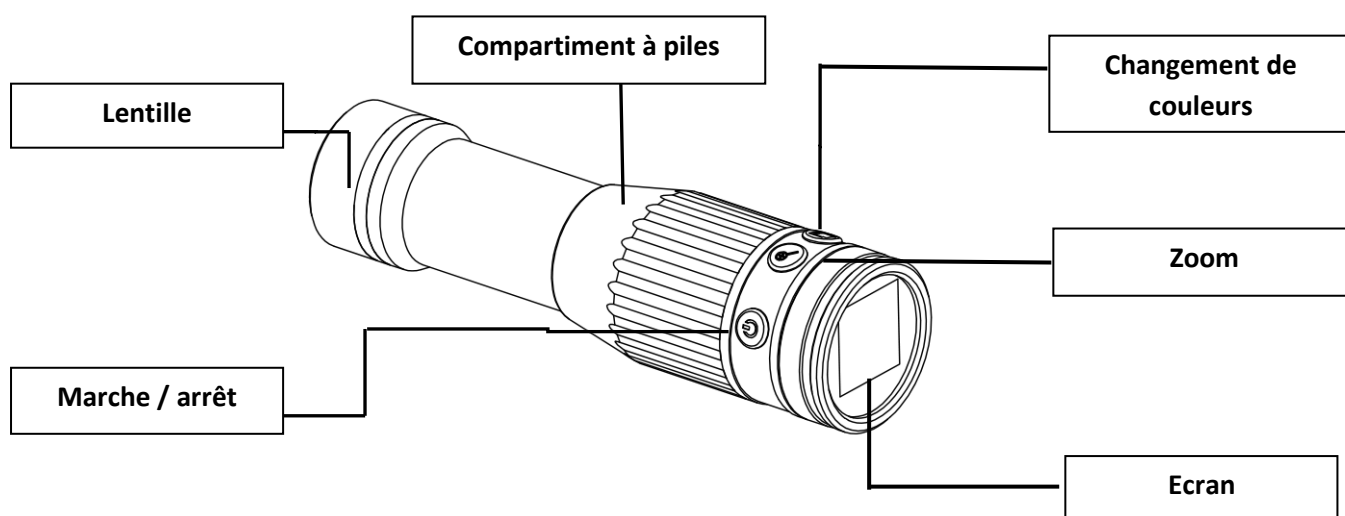
Guide d'utilisation .....	2
User's guide .....	8
Manual de instrucciones .....	13
Gebrauchsanleitung .....	19
Manuale d'uso .....	25

# Guide d'utilisation

## 1. Composition du produit


- 1 monoculaire thermique VIS1053
- 1 housse de transport en nylon
- 2 piles CR123
- 1 feuillet avec QR code renvoyant vers un guide d'utilisation informatisé

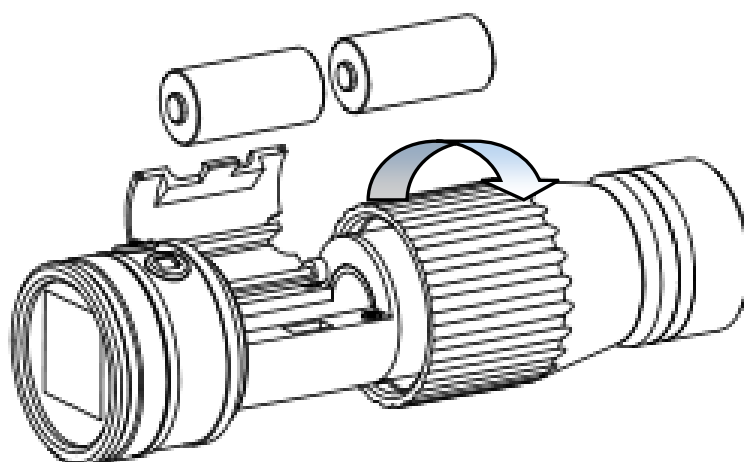
## 2. Présentation du produit



## 3. Mise en place des piles

Le monoculaire de vision thermique est alimenté par 2 piles 3 volts lithium CR123 (fournies). Pour mettre en place ou remplacer les piles, tournez dans le sens des aiguilles d'une montre le compartiment de pile comme indiqué sur le schéma ci-dessous. Soulevez ensuite la trappe puis insérez les piles en prenant soin de respecter les polarités puis refermez la trappe et revissez le compartiment.

A l'allumage une pile faible est indiquée par le symbole  sur l'écran LCD. Vous pouvez vous procurer les piles adéquates à tout moment sur le site [www.numaxes.com](http://www.numaxes.com) ou auprès de votre distributeur.



#### **4. Mise en marche / arrêt**

Appuyez environ 3 secondes sur le bouton « MARCHE / ARRÊT » pour allumer l'écran LCD.  
Appuyez environ 3 secondes sur le bouton « MARCHE / ARRÊT » pour éteindre l'écran LCD.

#### **5. Capture d'écran**

Appuyez 1 seconde sur le bouton « MARCHE / ARRÊT » pour « geler » une image, pour faire une capture d'écran.

Appuyez de nouveau 1 seconde sur le bouton « MARCHE / ARRÊT » pour « dégeler » une image, pour désactiver une capture d'écran.

#### **6. Zoom**

Appuyez 1 seconde sur le bouton « ZOOM » pour changer le zoom numérique. Vous pouvez passer d'un zoom X1, à X2, à X3 ou encore à X4 ...

#### **7. Changement de couleurs**

Appuyez 1 seconde sur le bouton « CHANGEMENT DE COULEURS » pour faire défiler la palette de couleurs.

7 différentes couleurs sont possibles :

- White hot,
- Purple hot,
- Rainbow,
- Amber hot,
- Iron hot,
- Black hot,
- Red hot

Appuyez 3 secondes sur le bouton « CHANGEMENT DE COULEURS » pour faire apparaître un petit carré sur la zone la plus chaude.

#### **8. Précautions d'emploi**

- Le monoculaire de vision thermique VIS1053 possède un détecteur microbolomètre non refroidi qui utilise un capteur thermique très sensible. La lentille ne doit pas être dirigée vers une source de rayonnement (comme le soleil, le faisceau d'un laser ou une source réfléchissante...) que le produit soit éteint ou allumé. Le produit serait alors endommagé de façon permanente.
- L'objectif est un objectif fixe sans mise au point qui n'a pas besoin d'être tourné pendant l'utilisation, sinon cela entraînera un flou d'image.

- N'ouvrez pas le boîtier et ne le modifiez pas.
- Maintenez l'appareil hors de portée des enfants.
- N'utilisez que des piles lithium 3 volts CR123 pour l'alimentation de l'appareil.
- Prenez soin de respecter le sens des polarités de la pile.
- Dans le cas d'une non-utilisation prolongée, enlevez la pile de l'appareil.

## 9. Entretien

### Lentilles

- Si des impuretés (poussières, grains de sable) se déposent sur les lentilles, ne les essuyez pas mais soufflez dessus ou époussetez-les à l'aide d'un pinceau à poils doux pour lentilles.
- A la longue, les traces de doigts risquent d'altérer les lentilles. Le plus simple est de les embuer d'un souffle et de les nettoyer avec un chiffon de nettoyage pour optiques propre.
- L'utilisation d'un tissu grossier ou un frottement inutile risque de rayer la surface de la lentille et éventuellement de causer des dégâts permanents.
- L'emploi de velours ou d'un mouchoir en papier n'est pas recommandé parce qu'ils pourraient rayer la surface des lentilles.
- Un chiffon utilisé pour nettoyer le boîtier ne doit pas être réutilisé sur la surface des lentilles.
- Pour un nettoyage en profondeur, vous pouvez utiliser des tissus pour lentilles spéciaux.

### Boîtier principal

- Nettoyez le corps du produit avec un chiffon doux et propre. N'utilisez ni benzène, ni diluant, ni d'autres produits nettoyants contenant des agents organiques.

### Stockage

- De la condensation ou des moisissures peuvent se former sur la surface des lentilles en cas de forte humidité. Pour cette raison, rangez le télémètre dans un endroit frais et sec. Après utilisation un jour humide ou pendant la nuit, laissez-le sécher entièrement à température ambiante avant de le ranger dans un endroit frais et sec.

## 10. En cas de dysfonctionnement

Avant d'attribuer une panne à l'appareil, prenez soin de relire ce guide et assurez-vous que le problème n'est pas dû à une pile faible ou à des erreurs d'utilisation.

Si le problème persiste, **appelez le service après-vente NUM'AXES au 02 38 63 64 40**. Avec l'aide de nos techniciens, de nombreux problèmes peuvent être résolus par téléphone.

Selon l'ampleur du dysfonctionnement, vous devrez peut-être retourner votre produit au service après-vente NUM'AXES afin qu'il soit réparé et testé.

**Ne retournez pas votre produit à votre distributeur. Retournez-le à l'adresse suivante :**

**NUM'AXES**

**Z.A.C. des Aulnaies – 745 rue de la Bergeresse – C.S. 30157**

**45161 OLIVET CEDEX – FRANCE**

Pour toutes réparations, le service après-vente NUM'AXES a impérativement besoin :

- De votre produit complet
- De la preuve d'achat (facture ou ticket de caisse)

Si vous omettez l'un de ces éléments, le service après-vente NUM'AXES vous facturera la réparation. Une somme forfaitaire de 25 € TTC sera facturée en cas de retour SAV non justifié (par exemple pile hors service ou mise en place dans le mauvais sens).

### **11. Caractéristiques techniques**

Distance de détection	Homme : 320 m Véhicule : 450 m
Distance de reconnaissance	Homme : 160 m Véhicule : 220 m
Type de détecteur	FPA non refroidi
Résolution du détecteur	240 x 180
Champ de vision	23.4° x 17.5°
Distance focale	10 mm
NETD	60 mK@30°C
Mise au point	Fixe
Zoom numérique	X1, X2, X3, X4
Gamme spectrale	8-14 µm
Réticule	Oui
Temps de démarrage	Moins de 5 s.
Afficheur	Ecran LCD 240*240
Type d'alimentation	2 piles lithium 3 V CR123 (fournies)
Autonomie	6 heures en continu
Poids (avec la pile)	274 g
Étanchéité	Indice IP66
Température d'utilisation	-10°C - +50°C
Température de stockage	-30°C - +60°C (sans la pile)

## **12. Garantie**

NUM'AXES garantit le produit contre les défauts de fabrication pendant les deux ans qui suivent l'acquisition.

Les frais de transport aller-retour du produit sont à la charge exclusive de l'acheteur.

## **13. Conditions de garantie**

1. La garantie sera assurée uniquement si la preuve d'achat (facture ou ticket de caisse) est présentée sans rature à NUM'AXES.
2. Cette garantie ne couvre aucun des points suivants :
  - Le remplacement de la pile ou des accessoires
  - Les risques de transport directs ou indirects liés au retour du produit chez NUM'AXES
  - L'endommagement du produit résultant :
    - De la négligence ou faute de l'utilisateur
    - D'une utilisation contraire aux instructions ou non prévue
    - De réparations faites par des réparateurs non agréés
  - La perte ou le vol
3. Si le produit est reconnu défectueux, NUM'AXES le réparera ou l'échangera selon son choix.
4. NUM'AXES ne pourra être tenu pour responsable des dommages qui pourraient résulter d'une mauvaise utilisation ou d'une panne du produit.
5. NUM'AXES se réserve le droit de modifier les caractéristiques de ses produits en vue d'y apporter des améliorations techniques ou de respecter de nouvelles réglementations.
6. Les informations contenues dans ce guide peuvent faire l'objet de modifications sans préavis.
7. Photos et dessins non contractuels.

## **14. Enregistrement produit**


Vous pouvez enregistrer votre produit sur notre site web [www.numaxes.com](http://www.numaxes.com).

## **15. Accessoires**

Vous pouvez vous procurer les piles lithium 3 V CR123 à tout moment sur le site [www.numaxes.com](http://www.numaxes.com) ou auprès de votre distributeur.

## **16. Collecte et recyclage de votre appareil en fin de vie**



Le pictogramme  apposé sur l'emballage de votre produit signifie que l'équipement ne peut être mêlé aux ordures ménagères. Il doit être remis à un point de collecte approprié

pour le traitement, la valorisation et le recyclage des déchets électroniques ou rapporté chez votre distributeur.

En adoptant cette démarche, vous faites un geste pour l'environnement, vous contribuez à la préservation des ressources naturelles et à la protection de la santé humaine.

Pour plus d'informations sur les lieux de collecte des équipements usagés, vous pouvez contacter votre mairie, le service de traitement des déchets ménagers ou nous retourner le produit.

## **17. Conformité aux normes européennes**

Ce produit est conforme à la réglementation européenne applicable.



**NUM'axes**

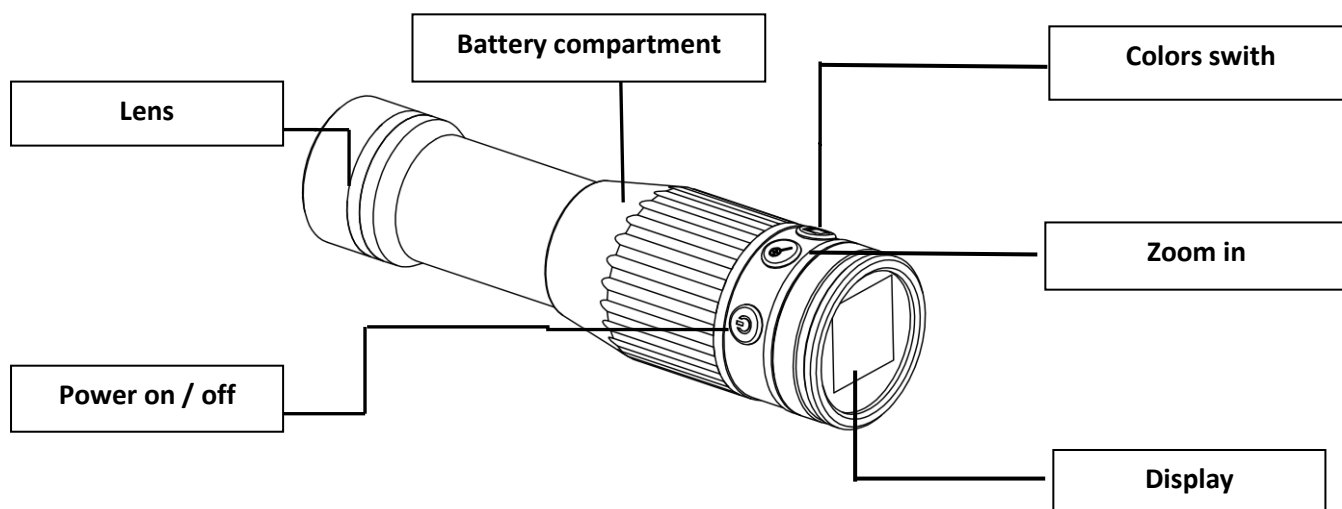
[www.numaxes.com](http://www.numaxes.com) / [info@numaxes.com](mailto:info@numaxes.com)

# User's guide

## 1. Content of the product


- 1 VIS1053 thermal vision monocular
- 1 nylon carrying case
- 2 CR123 batteries
- 1 sheet with QR code referring to a computerized user guide

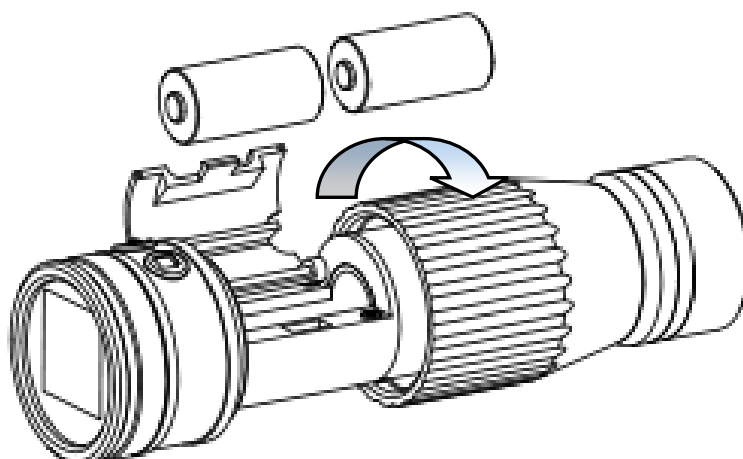
## 2. Presentation of the product



## 3. Installing the battery

The thermal vision monocular is powered by 2 3-volt CR123 lithium batteries (included). To install or replace the batteries, turn the battery compartment clockwise as shown in the diagram below. Then lift the hatch then insert the batteries, make sure to respect the polarities. Turn the compartment counterclockwise to close it.

When switching on a low battery is indicated by the symbol  on the LCD screen. You can purchase NUM'AXES batteries from your distributor or directly from NUM'AXES at any time.





#### **4. Power off / on**

Press the « ON / OFF » button for approximately 3 seconds to activate the LCD display.  
Press the « ON / OFF » button for approximately 3 seconds to turn off the LCD display.

#### **5. Screenshot**

Press the the « ON / OFF » button for 1 second to « freeze » an image, to take a screenshot.  
Press the the « ON / OFF » button for 1 second to « unfreeze » an image, to deactivate a screenshot.

#### **6. Zoom in**

Press the « ZOOM IN » button for 1 second to switch the digital zoom. You can switch from a zoom X1, to X2, to X3 or even to X4 ...

#### **7. Colors switch**

Press the « COLORS SWITH » button for 1 second to switch the « CHANGEMENT DE COULEURS » to scroll through the color palette.

7 different colors are possible:

- White hot,
- Purple hot,
- Rainbow,
- Amber hot,
- Iron hot,
- Black hot,
- Red hot

Press the "COLOR SWITCH" button for 3 seconds to display a small square on the hottest area.

#### **8. Cautions for use**

- The VIS1053 thermal vision monocular has an uncooled microbolometer detector that uses a highly sensitive thermal sensor. The lens must not be directed towards a source of radiation (such as the sun, a laser beam or a reflective source ...) whether the product is switched off or on. The product would then be permanently damaged.
- The lens is a fixed focus-free lens that does not need to be rotated during use, otherwise it will cause image blur.
- Do not open the case or modify it.
- Keep the product out of reach of children.
- Do not use any power source other than a 3-V CR123 Lithium battery.
- Make sure the battery polarity is correct.
- Remove the battery from the product if you are not using it for an extended period.

## **9. Maintenance**

### Lenses

- Do not wipe dust or sand from the lens, but rather blow it off or remove it using a soft lens brush.
- Fingerprints may affect the lens surfaces after a time. The easiest way to clean lens surfaces is to breathe on them and rub them using a clean optic-cleaning cloth.
- Use of a coarse cloth or unnecessary rubbing may scratch the lens surface and eventually cause permanent damage.
- Do not use a velvet cloth or ordinary tissue, as it may scratch the lens surface.
- Once a cloth has been used for cleaning the body of the product, it should not be used again for the lens surface.
- For a more thorough cleaning, photographic lens tissue may be used.

### Main body

- Clean the body surface with a soft clean cloth. Do not use benzene, thinner, or any other cleaners containing organic solvents.

### Storage

- Water condensation or mold may occur on the lens surface because of high humidity. Therefore, store the monocular in a cool, dry place. After use on a wet day or at night, thoroughly dry it at room temperature, then store it in a cool, dry place.

## **10. Troubleshooting**

Should your product stop working or develop a fault, first read this guide over, and then check the battery and replace it if necessary. Also check that you are using the product correctly.

If the problem persists, contact your distributor or check out on [www.numaxes.com](http://www.numaxes.com).

You can also contact NUM'AXES at +33.2.38.69.96.27 or by email [export@numaxes.com](mailto:export@numaxes.com).

Depending on the extent of the malfunction, you may have to return the product for service and repair.

For all repairs, please supply the following:

- the complete product
- the proof of purchase (invoice or sales receipt)

If you omit one of these items, the after sales service will have to invoice you for any repair costs incurred.

## 11. Technical specifications

Detection distance	Human : 320 m / 1050 ft. Vehicule : 450 m / 1476 ft.
Recognition distance	Human : 160 m / 525 ft. Vehicule : 220 m / 722 ft.
Type of detector	Uncooled FPA
Detector resolution	240 x 180
Field of view	23.4° x 17.5°
Focal length	10 mm
NETD	60 mK@30°C
Focus	Fixed
Digital zoom	X1, X2, X3, X4
Spectral range	8-14 µm
Crosshair	Yes
Start time	Less than 5 s.
Screen	LCD screen 240*240
Power supply	2X CR123 AA batteries (included)
Working time	6 hours continuous
Weight (with batteries)	274 g / 0.6 lbs
IP ratings	IP66
Working temperature	-10°C - +50°C
Storage temperature	-30°C - +60°C (without batteries)

## 12. Guarantee

NUM'AXES guarantees the product against production defects for two years after purchase. All postage and packing charges will be the purchaser's sole responsibility.

## 13. Guarantee conditions

1. The guarantee will be valid only if the proof of purchase (invoice or sales receipt), without cancellation, is submitted to the distributor or to NUM'AXES. The guarantee is limited to the original purchaser.
2. This guarantee does not cover the following:
  - replacement of the battery or accessories
  - direct or indirect risks incurred when sending the article back to the distributor or to NUM'AXES
  - damage to the product caused by:
    - negligence or incorrect use

- use contrary to the instructions or not envisioned therein
  - repairs performed by unauthorized persons
- loss or theft
3. If the product is found to be defective, NUM'AXES will either decide to repair or to replace it.
  4. No claim may be advanced against NUM'AXES, particularly in relation to incorrect use or breakdown.
  5. NUM'AXES reserves the right to modify the characteristics of its products with a view to making technical improvements or to comply with new regulations.
  6. The information contained in this guide may be subject to amendment without prior notice.
  7. Photos and drawings are not contractual.

#### **14. Register your product**


Your product can be registered on our website at [www.numaxes.com](http://www.numaxes.com).

#### **15. Accessories**

You can purchase NUM'AXES batteries from your distributor or directly from NUM'AXES at any time: [www.numaxes.com](http://www.numaxes.com).

#### **16. Collection and recycling of your device at the end of its life**



The pictogram  which appear on your product packaging means that the device cannot be thrown with household refuse.

You have to bring the device to a collection location suitable for treatment, development, recycling of electronic wastes or bring it back to your distributor.

Adopting this process, you do something for the environment; you contribute to the preservation of natural resources and to the protection of human health.

#### **17. EC compliance**

This equipment is in compliance with the applicable European regulations.



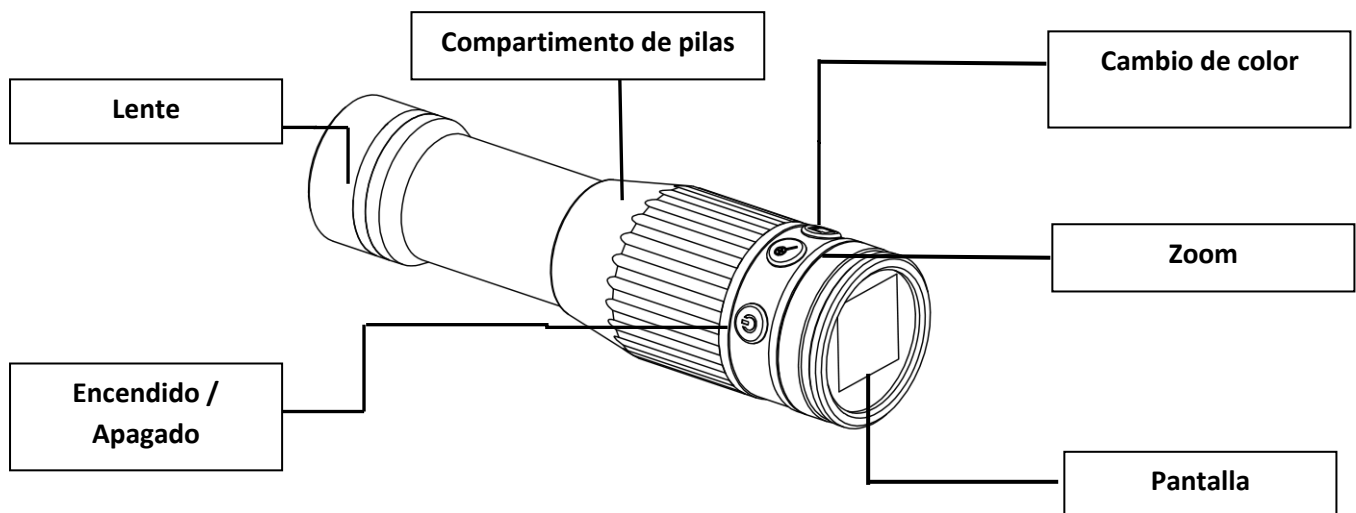
[www.numaxes.com](http://www.numaxes.com) / [export@numaxes.com](mailto:export@numaxes.com)

# Manual de instrucciones

## 1. Composición del producto

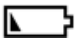
- 1 monocular de visión térmica VIS1053
- 1 funda de transporte de nailon
- 2 pilas CR123
- 1 hoja con código QR que hace referencia a una guía de usuario informatizada

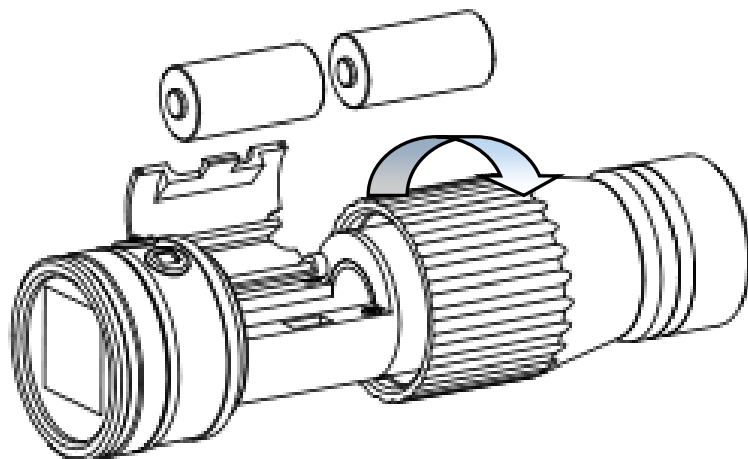
## 2. Presentación del producto



## 3. Colocación de pilas

El monocular de visión térmica funciona con dos pilas de litio CR123 de 3 voltios (incluidas). Para colocar o reemplazar las pilas, gire el compartimento de pilas en sentido horario como se muestra en el siguiente esquema. Levante la trampilla, coloque las pilas respetando las polaridades, cierre la trampilla y apriete bien el compartimento.

Al encender el aparato, en la pantalla LCD se informa de una pila gastada mediante el símbolo . Puede adquirir las pilas correctas siempre que lo necesite en el sitio [www.numaxes.com](http://www.numaxes.com) o solicitándolas a su distribuidor.



#### **4. Encendido / Apagado**

Pulse el botón «ENCENDIDO / APAGADO» durante unos 3 segundos para encender la pantalla LCD.

Pulse el botón «ENCENDIDO / APAGADO» durante unos 3 segundos para apagar la pantalla LCD.

#### **5. Captura de pantalla**

Pulse el botón «ENCENDIDO / APAGADO» durante 1 segundo para "congelar" una imagen, es decir, realizar una captura de pantalla.

Pulse el botón «ENCENDIDO / APAGADO» durante 1 segundo para "descongelar" una imagen, es decir, desactivar una captura de pantalla.

#### **6. Zoom**

Pulse el botón «ZOOM» durante 1 segundo para cambiar el zoom digital. Puede pasar de un zoom X1 a X2, a X3, a X4...

#### **7. Cambio de color**

Pulse el botón «CAMBIO DE COLOR» durante 1 segundo para desplazarse por la paleta de colores.

Hay 7 colores disponibles:

- White hot
- Purple hot
- Rainbow
- Amber hot
- Iron hot
- Black hot
- Red hot

Pulse el botón «CAMBIO DE COLOR» durante 3 segundos para que aparezca un cuadradito en la zona más caliente.

## **8. Precauciones de uso**

- El monocular de visión térmica VIS1053 tiene un sensor de microbolómetro no refrigerado que utiliza un sensor térmico de alta sensibilidad. Tanto si el producto está apagado como encendido, la lente no se debe dirigir a una fuente de radiación (el sol, un rayo láser, una fuente reflectante, etc.), ya que sufriría daños irreversibles.
- El objetivo es un objetivo fijo sin enfoque que no se necesita girar durante el uso, ya que las imágenes saldrían borrosas.
- No abra la caja ni la modifique.
- Mantenga el aparato fuera del alcance de los niños.
- Utilice solo pilas de litio CR123 de 3 voltios con este aparato.
- Respete la polaridad de las pilas.
- En caso de no utilizar el aparato durante mucho tiempo, retire las pilas de su compartimento.

## **9. Mantenimiento**

### Lentes

- En caso de impurezas (polvo, granos de arena) en las lentes de contacto, no las limpie con un trapo: sople o límpielas con un cepillo adecuado de cerdas suaves.
- Con el tiempo, las huellas dactilares pueden dañar las lentes. La forma más sencilla es echarles un poco de aliento para acumular humedad en la superficie y luego pasar un paño limpio para lentes.
- Utilizar un paño grueso o frotar de manera brusca o innecesaria la superficie puede rayar las lentes y deteriorarlas irreversiblemente.
- No conviene utilizar terciopelo ni pañuelos de papel, ya que pueden rayar la superficie de las lentes.
- Un paño usado para limpiar la caja no se debe reutilizar para limpiar las lentes.
- Para una limpieza profunda, se pueden utilizar tejidos específicos para limpiar lentes.

### Caja principal

- Limpie el cuerpo principal con un paño suave y limpio. No utilice benceno, disolventes ni otros productos de limpieza que contengan agentes orgánicos.

### Almacenamiento

- En caso de mucha humedad, se puede llegar a formar condensación o moho en la superficie de la lente. Por ello, conviene guardar el telémetro en un lugar fresco y seco. Si se usa un día húmedo o por la noche, déjelo secar completamente a temperatura ambiente antes de guardarlo en un lugar fresco y seco.

## 10. En caso de mal funcionamiento

Antes de atribuir un fallo al aparato es preciso consultar este manual y comprobar que el problema no sea debido a una pila agotada o a errores de uso.

Si el inconveniente persiste, póngase en contacto con su distribuidor o con NUM'AXES (+33.2.38.69.96.27 o [export@numaxes.com](mailto:export@numaxes.com)).

Según la magnitud de su problema, puede que tenga que enviarnos su producto para ser reparado y controlado en nuestra fábrica.

Para cualquier reparación, el servicio post venta necesita obligatoriamente:

- el aparato completo
- la fecha de compra (factura o ticket de compra)

Si olvida usted uno de estos elementos, el servicio post venta le facturará el arreglo.

## 11. Características técnicas

Distancia de detección	Hombre: 320 m Vehículo: 450 m
Distancia de reconocimiento	Hombre: 160 m Vehículo: 220 m
Tipo de sensor	FPA no enfriado
Resolución del sensor	240 x 180
Campo de visión	23,4° x 17,5°
Distancia focal	10 mm
NETD	60 mK a 30 °C
Enfoque	Fijo
Zoom digital	X1, X2, X3, X4
Gama espectral	8-14 µm
Retículo	Sí
Tiempo de arranque	Menos de 5 s
Visualizador	Pantalla LCD 240 x 240
Tipo de alimentación	2 pilas de litio 3 V CR123 (suministradas)
Autonomía	6 horas en continuo
Peso (con la pila)	274 g
Estanqueidad	Índice IP66
Temperatura de uso	-10 °C - +50 °C
Temperatura de almacenamiento	-30 °C - +60 °C (sin pila)

## 12. Garantía



NUM'AXES garantiza el producto contra los defectos de fabricación durante los 2 años siguientes a su adquisición.

Los gastos del transporte de ida/vuelta del producto corren exclusivamente a cargo del comprador.

### **13. Condiciones de la garantía**

1. La garantía únicamente será válida si se presenta a NUM'AXES la prueba de compra (factura o ticket de caja) sin tachaduras.
2. Esta garantía no cubre ninguno de los siguientes puntos:
  - el reemplazo de la pila o de accesorios
  - los riesgos de transporte, directos o indirectos, derivados de la devolución del producto a NUM'AXES
  - los daños en el producto derivados de:
    - la negligencia o fallos del usuario
    - un uso contrario a las instrucciones o no previsto
    - reparaciones efectuadas por personas no autorizadas
  - la pérdida ni el robo
3. Si se reconoce que el producto es defectuoso, NUM'AXES lo reparará o lo cambiará, según decida.
4. NUM'AXES no puede hacerse responsable de los daños resultados de una mala utilización del producto o de una avería del producto.
5. NUM'AXES se reserva el derecho de modificar las características de sus productos para realizar mejoras técnicas o para respetar nuevas normativas.
6. La información recogida en esta guía puede ser objeto de modificaciones sin previo aviso.
7. Fotos y dibujos no contractuales.

### **14. Registro del producto**


Puede registrar su producto en nuestro sitio web [www.numaxes.com](http://www.numaxes.com).

### **15. Accesorios**

Puede adquirir las pilas de litio 3 V CR123 siempre que lo necesite en el sitio [www.numaxes.com](http://www.numaxes.com) o solicitándolas a su distribuidor.

### **16. Recogida y reciclaje de su aparato al final de su vida útil**



El pictograma  que aparece en su producto, significa que el equipo no puede mezclarse con la basura doméstica. Debe ser entregado en un punto de recogida adecuado para el

tratamiento, la valorización y el reciclaje de los residuos electrónicos, o bien devolverlo a su distribuidor.

Adoptando este comportamiento, ayudará a proteger el medio ambiente, contribuyendo así a la preservación de los recursos naturales y a la protección de la salud de las personas.

Para más información acerca de los lugares de recogida de equipos usados, puede ponerse en contacto con su ayuntamiento, el servicio de tratamiento de residuos domésticos o devolvernos el producto.

## **17. Cumplimiento de las normas europeas**

Este producto cumple con las normativas europeas aplicables.



**NUM'AXES**

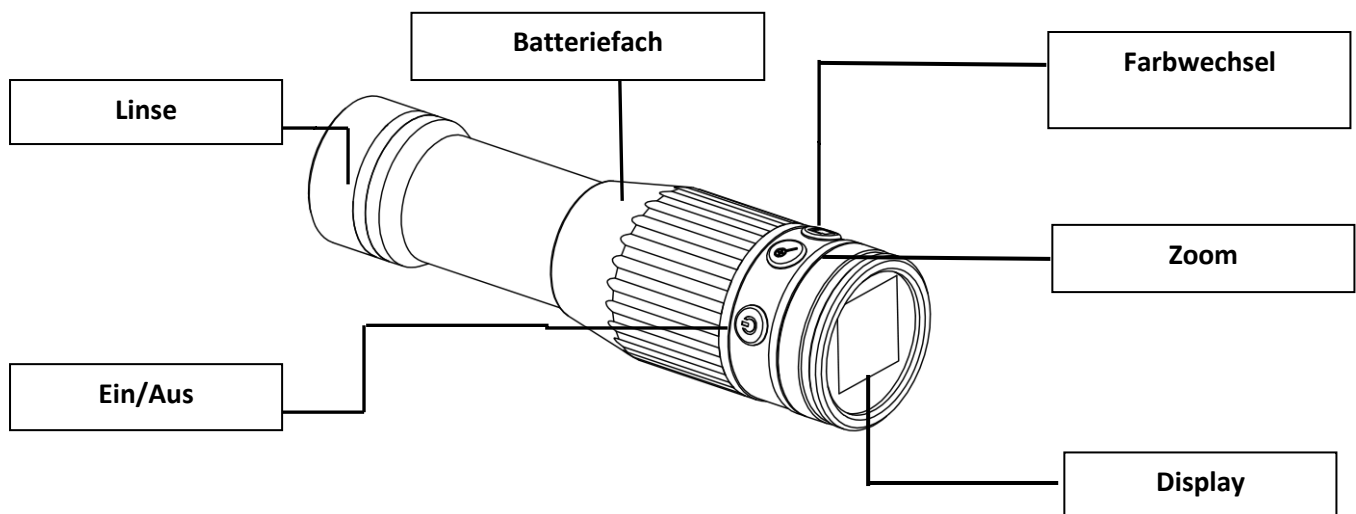
[www.numaxes.com](http://www.numaxes.com) / [export@numaxes.com](mailto:export@numaxes.com)

# Gebrauchsanleitung

## 1. Zusammensetzung des Produkts

- 1 thermisches Monokular VIS1053
- 1 Nylon-Tragetasche
- 2 Batterien CR123
- 1 Blatt mit QR-Code, der auf eine elektronische Gebrauchsanleitung verweist


## 2. Produktpräsentation

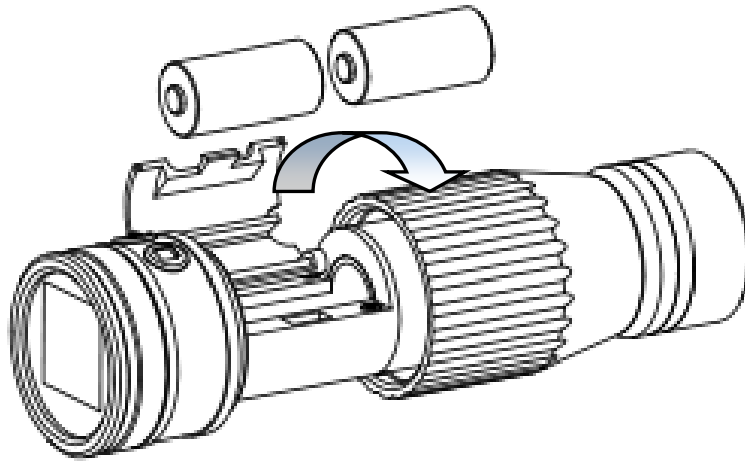


## 3. Einsetzen der Batterien

Das Wärmebildmonokular wird von zwei 3-Volt-Lithiumbatterien vom Typ CR123 (mitgeliefert) gespeist.

Um die Batterien einzusetzen oder zu ersetzen, drehen Sie das Batteriefach im Uhrzeigersinn, wie in der folgenden Abbildung gezeigt. Heben Sie dann den Deckel an und legen Sie die Batterien unter Beachtung der Polarität ein, schließen Sie dann den Deckel und schrauben Sie das Fach wieder fest.

Beim Einschalten wird eine schwache Batterie durch das Symbol  auf dem LCD-Display angezeigt. Batterien erhalten Sie jederzeit auf der Website [www.numaxes.com](http://www.numaxes.com) oder bei Ihrem Händler.



#### **4. Ein-/Ausschalten**

Drücken Sie die EIN/AUS-Taste etwa 3 Sekunden lang, um das LCD-Display einzuschalten.

Drücken Sie die EIN/AUS-Taste etwa 3 Sekunden lang, um das LCD-Display auszuschalten.

#### **5. Screenshot**

Drücken Sie die EIN/AUS-Taste 1 Sekunde lang, um ein Bild „einzufrieren“ und einen Screenshot zu erstellen.

Drücken Sie die EIN/AUS-Taste erneut 1 Sekunde lang, um ein Bild „aufzutauen“ und einen Screenshot zu deaktivieren.

#### **6. Zoom**

Drücken Sie die ZOOM-Taste 1 Sekunde lang, um den Digitalzoom zu ändern. Sie können zwischen den Zoomstufen X1, X2, X3 oder X4 wechseln.

#### **7. Farbwechsel**

Drücken Sie die FARBWECHSEL-Taste 1 Sekunde lang, um die Farbpalette zu durchlaufen.

7 verschiedene Farben sind möglich:

- White hot,
- Purple hot,
- Rainbow,
- Amber hot,
- Iron hot,
- Black hot,
- Red hot

Drücken Sie die FARBWECHSEL-Taste 3 Sekunden lang, damit ein kleines Quadrat auf dem wärmsten Bereich erscheint.

## 8. Vorsichtsmaßnahmen

- Das Wärmebildmonokular VIS1053 verfügt über einen ungekühlten Mikrobolometer-Detektor, der einen hochempfindlichen Wärmesensor verwendet. Die Linse darf nicht auf eine Strahlungsquelle (wie z. B. die Sonne, einen Laserstrahl oder eine reflektierende Quelle...) gerichtet werden, unabhängig davon, ob das Gerät aus- oder eingeschaltet ist. Das Gerät würde sonst dauerhaft beschädigt werden.
- Das Objektiv ist ein festes Objektiv ohne Fokus, das während des Gebrauchs nicht gedreht werden muss, da es sonst zu einer Bildunschärfe führt.
- Öffnen Sie das Gehäuse nicht und nehmen Sie daran keine Änderungen vor.
- Bewahren Sie das Gerät außerhalb der Reichweite von Kindern auf.
- Verwenden Sie ausschließlich 3-Volt-Lithiumbatterien vom Typ CR123 für die Stromversorgung des Geräts.
- Beachten Sie die Polarität der Batterie.
- Wenn Sie das Gerät über einen längeren Zeitraum nicht benutzen, entfernen Sie die Batterie aus dem Gerät.

## 9. Wartung

### Linsen

- Wenn Verunreinigungen (Staub, Sand) auf die Linsen gelangen, wischen Sie sie nicht ab, sondern blasen Sie darauf oder entfernen Sie sie mit einem weichen Linsenpinsel.
- Langfristig können die Linsen durch Fingerabdrücke beschädigt werden. Am einfachsten ist es, sie mit dem Atem zu beschlagen und mit einem sauberen Optik-Reinigungstuch zu reinigen.
- Die Verwendung eines groben Tuchs oder unnötige Reibung kann die Linsenoberfläche zerkratzen und möglicherweise dauerhafte Schäden verursachen.
- Die Verwendung von Samt oder einem Papiertaschentuch wird nicht empfohlen, da sie die Linsenoberfläche verkratzen können.
- Ein zum Reinigen des Gehäuses verwendetes Tuch sollte danach nicht auf der Linsenoberfläche verwendet werden.
- Für eine gründliche Reinigung können Sie spezielle Linsentücher verwenden.

### Hauptgehäuse

- Reinigen Sie den Körper des Geräts mit einem weichen, sauberen Tuch. Verwenden Sie kein Benzol, keinen Verdünner oder andere Reinigungsmittel, die organische Stoffe enthalten.

### Lagerung

- Bei hoher Luftfeuchtigkeit kann sich auf der Linsenoberfläche Kondenswasser oder Schimmel bilden. Bewahren Sie das Gerät daher an einem kühlen, trockenen Ort auf. Nach der Verwendung an einem feuchten Tag oder während der Nacht lassen Sie es

bei Raumtemperatur vollständig trocknen, bevor Sie es an einem kühlen, trockenen Ort lagern.

## 10. Funktionsstörungen

Falls Ihr Produkt nicht mehr funktioniert bzw. einen Fehler aufweist, lesen Sie bitte zunächst diese Anleitung und prüfen dann die Batterien, um sie ggf. auszutauschen. Stellen Sie außerdem sicher, dass Sie das Produkt sachgemäß verwenden.

Falls das Problem bestehen bleibt, kontaktieren Sie Ihren Händler oder suchen Sie die Lösung auf [www.numaxes.com](http://www.numaxes.com). Oder Sie kontaktieren NUM'AXES unter der Telefonnummer + 33.2.38.69.96.27 bzw. per E-Mail unter [export@numaxes.com](mailto:export@numaxes.com).

Je nach Ausmaß der Fehlfunktion kann es sein, dass Sie das Produkt zur Reparatur an den Kundendienst zurücksenden müssen.

Bitte senden Sie uns für jede Reparatur:

- das vollständige Produkt
- den Kaufbeleg (Rechnung oder Kassenbon)

Falls eines dieser Elemente fehlt, muss der Kundendienst die ausgeführten Reparaturen berechnen.

## 11. Kenndaten

Detektionsentfernung	Person: 320 m Fahrzeug: 450 m
Erkennungsentfernung	Person: 160 m Fahrzeug: 220 m
Detektor-Typ	FPA ungekühlt
Auflösung des Detektors	240 x 180
Sichtfeld	23,4° x 17,5°
Brennweite	10 mm
NETD	60 mK bei 30°C
Fokus	Fest
Digitalzoom	X1, X2, X3, X4
Spektralbereich	8-14 µm
Fadenkreuz	Ja
Einschaltzeit	Unter 5 s
Anzeige	LCD-Display 240*240
Stromversorgung	zwei 3-V-Lithiumbatterien vom Typ CR123 (mitgeliefert)
Autonomie	6 Stunden im Dauerbetrieb

Gewicht (mit Batterie)	274 g
Dichtheit	Schutzart IP66
Betriebstemperatur	-10°C - +50°C
Lagertemperatur	-30°C - +60°C (ohne Batterie)

## **12. Garantie**

NUM'AXES übernimmt eine Gewährleistung von zwei Jahren ab Kaufdatum für Herstellungsfehler.

Transportkosten für die Sendung bzw. Rücksendung des Produkts gehen ausschließlich zu Lasten des Käufers.

## **13. Garantiebedingungen**

1. Die Gewährleistung besteht nur dann, wenn der Kaufbeleg (Rechnung oder Kassenzettel) unverzüglich NUM'AXES vorgelegt wird.
2. Von der Gewährleistung ausgeschlossen sind:
  - Austausch der Batterie oder des Zubehörs
  - Direkte oder indirekte Transportrisiken, die mit der Rücksendung des Produkts an NUM'AXES verbunden sind
  - Beschädigung des Gerätes durch:
    - Nachlässigkeit oder Fehler des Benutzers
    - Verwendung entgegen den Anweisungen oder nicht bestimmungsgemäße Verwendung
    - Reparaturen, die von nicht zugelassenen Händlern durchgeführt wurden
  - Verlust oder Diebstahl
3. Stellt sich heraus, dass das Gerät defekt ist, entscheidet NUM'AXES nach eigenem Ermessen über Reparatur oder Austausch.
4. NUM'AXES übernimmt keine Haftung für Schäden durch fehlerhafte Verwendung oder Betriebsstörungen des Produkts.
5. NUM'AXES behält sich das Recht vor, die Merkmale seiner Produkte zum Zweck technischer Veränderungen oder der Einhaltung neuer Vorschriften zu verändern.
6. Die Informationen in dieser Anleitung können ohne Vorankündigung geändert werden.
7. Fotos und Zeichnungen sind unverbindlich.

## **8. Registrierung Ihres Geräts**


Sie können Ihr Gerät auf unserer Website [www.numaxes.com](http://www.numaxes.com) registrieren.

## 9. Zubehör

3-V-Lithiumbatterien vom Typ CR123 erhalten Sie jederzeit auf der Website [www.numaxes.com](http://www.numaxes.com) oder bei Ihrem Händler.

## 10. Sammlung und Recycling Ihres Gerätes am Ende der Lebensdauer



Das Piktogramm , das auf der Verpackung Ihres Produkts aufgebracht ist, bedeutet, dass das Gerät nicht mit dem Hausmüll entsorgt werden darf. Es muss zu einer Sammelstelle gebracht werden, die für die Aufbereitung, Verwertung und das Recycling von elektronischen Abfällen geeignet ist oder zu Ihrem Händler zurückgebracht werden.

Mit dieser Vorgehensweise setzen Sie ein Zeichen für die Umwelt, sie tragen zur Bewahrung natürlicher Ressourcen und zum Schutz der menschlichen Gesundheit bei.

Für weitere Informationen über Sammelstellen für gebrauchte Geräte kontaktieren Sie Ihre örtliche Kommunalverwaltung, Abteilung für die Verwertung von Haushaltsabfällen, oder Sie senden das Produkt an uns zurück.

## 11. Konformität mit europäischen Normen

Dieses Produkt entspricht den einschlägigen europäischen Vorschriften.

CE

NUM'axes

[www.numaxes.com](http://www.numaxes.com) / [export@numaxes.com](mailto:export@numaxes.com)

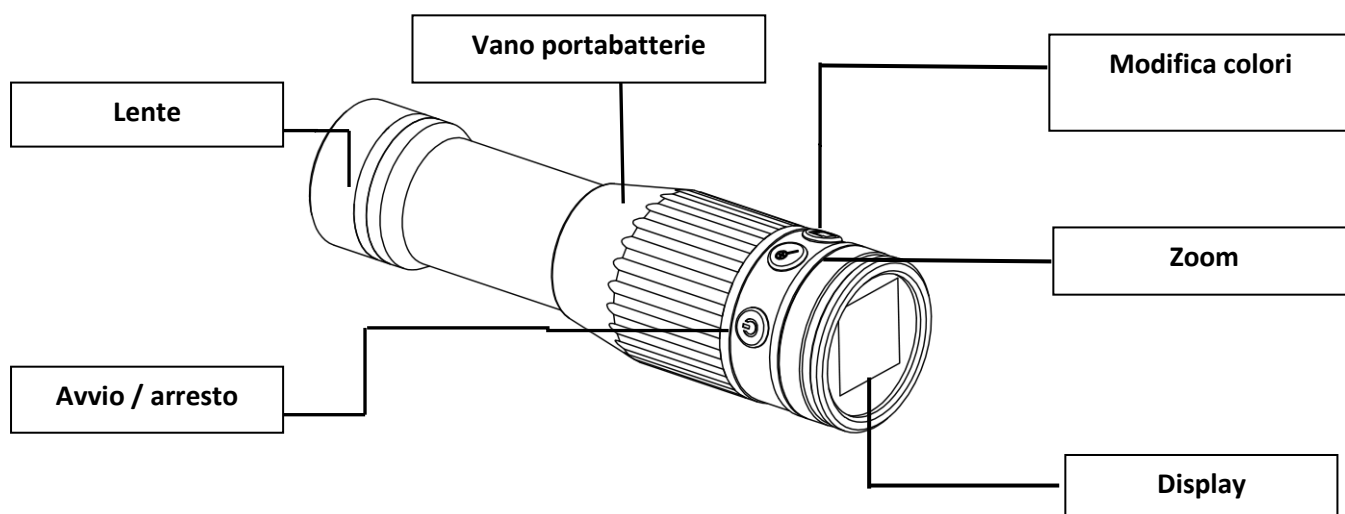


# Manuale d'uso


## 1. Composizione del prodotto

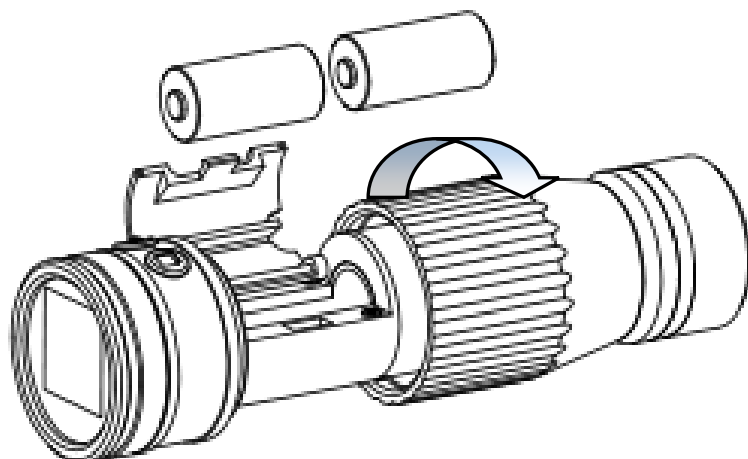
- 1 monoculare termico VIS1053
- 1 custodia per il trasporto in nylon
- 2 pile CR123
- 1 foglio con codice QR che permette di accedere a un manuale d'uso in versione digitale

## 2. Presentazione del prodotto



## 3. Installazione delle batterie

Il monoculare a visione termica è alimentato da 2 pile da 3 volt al litio CR123 (fornite). Per installare o sostituire le batterie, ruotare in senso orario il vano portabatterie come indicato nello schema qui sotto. Sollevare quindi lo sportello e inserire le batterie avendo cura di rispettare le polarità, poi richiudere lo sportello e riavvitare il vano portabatterie. All'accensione, la batteria scarica è indicata dal simbolo  sul display LCD. È possibile trovare le pile adeguate in qualsiasi momento sul sito [www.numaxes.com](http://www.numaxes.com) o presso il proprio distributore.



#### **4. Avvio / arresto**

Premere per circa 3 secondi il pulsante “ON / OFF” per accendere il display LCD.

Premere per circa 3 secondi il pulsante “ON / OFF” per spegnere il display LCD.

#### **5. Screenshot**

Premere per 1 secondo il pulsante “ON / OFF” per “congelare” un’immagine, per realizzare uno screenshot.

Premere di nuovo per 1 secondo il pulsante “ON / OFF” per “scongelerare” un’immagine, per disattivare uno screenshot.

#### **6. Zoom**

Premere per 1 secondo il pulsante “ZOOM” per modificare lo zoom digitale. È possibile passare da uno zoom X1, a X2, a X3 o anche a X4 ...

#### **7. Modifica colori**

Premere per 1 secondo il pulsante “MODIFICA COLORI” per scorrere la tavolozza di colori.

Possono essere selezionati 7 colori differenti:

- White hot,
- Purple hot,
- Rainbow,
- Amber hot,
- Iron hot,
- Black hot,
- Red hot

Premere per 3 secondi il pulsante “MODIFICA COLORI” per far comparire un piccolo riquadro sull’area più calda.

#### **8. Precauzioni d’uso**

- Il monoculare a visione termica VIS1053 è dotato di un rilevatore microbolometro non raffreddato che utilizza un sensore termico molto sensibile. La lente non deve essere diretta verso una sorgente di radiazione (come il sole, un fascio laser o una sorgente riflettente...), sia quando il prodotto è spento o acceso. In tal caso il prodotto sarebbe irrimediabilmente danneggiato.
- L’obiettivo è un obiettivo fisso senza messa a fuoco che non ha bisogno di essere ruotato durante l’uso, altrimenti l’immagine risulterà sfocata.
- Non aprire il corpo e non modificarlo.
- Tenere l’apparecchio fuori della portata dei bambini.

- Utilizzare solo pile al litio 3 volt CR123 per alimentare l'apparecchio.
- Fare attenzione a rispettare le polarità delle batterie.
- In caso di mancato utilizzo prolungato, rimuovere la batteria dall'apparecchio.

## **9. Manutenzione**

### Lenti

- Se si depositano delle impurità (polvere, granelli di sabbia) sulle lenti, non pulirle ma soffiarcisi sopra o eliminarle con un pennello a setole morbide per lenti.
- A lungo andare, le impronte delle dita rischiano di alterare le lenti. La cosa più semplice consiste nell'appannarle con il fiato e pulirle con un panno per ottiche pulito.
- L'uso di un panno ruvido o uno sfregamento inutile rischia di rigare la superficie della lente e può causare danni permanenti.
- L'uso di velluto o di un fazzoletto di carta non è consigliato perché potrebbe rigare la superficie delle lenti.
- Sulla superficie delle lenti non deve essere riutilizzato un panno usato per pulire il corpo dell'apparecchio.
- Per una pulizia più profonda, è possibile utilizzare del tessuto speciale per lenti.

### Corpo principale

- Pulire il corpo dell'apparecchio con un panno morbido e pulito. Non utilizzare né benzene, né diluente, né altri prodotti detergenti contenenti agenti organici.

### Conservazione

- In caso di umidità elevata possono formarsi condensa o muffa sulla superficie delle lenti. Per questo motivo, il monoculare deve essere conservato in un luogo fresco e asciutto. Dopo aver utilizzato l'apparecchio in una giornata umida o durante la notte, lasciarlo asciugare completamente a temperatura ambiente prima di riporlo in un luogo fresco e asciutto.

## **10. In caso di malfunzionamento**

Prima di affermare che il prodotto “non funziona”, assicuratevi che il problema riscontrato non sia dovuto ad errori di utilizzo o semplicemente alla pila scarica.

Se il problema persiste contattate il vostro rivenditore di fiducia o NUM'AXES (+33.2.38.69.96.27 o [export@numaxes.com](mailto:export@numaxes.com)) prima di inviare il prodotto in riparazione.

Nel caso in cui sia necessario inviare il prodotto al servizio assistenza clienti, documentate con una chiara descrizione il difetto riscontrato, il servizio assistenza clienti provvederà a riparare o sostituire il prodotto.

## 11. Caratteristiche tecniche

Distanza di rilevazione	Uomo: 320 m Veicolo: 450 m
Distanza di riconoscimento:	Uomo: 160 m Veicolo: 220 m
Tipo di rilevatore	FPA non raffreddato
Risoluzione del rilevatore	240 x 180
Campo visivo	23.4° x 17.5°
Lunghezza focale	10 mm
NETD	60 mK@30°C
Messa a fuoco	Fissa
Zoom digitale	X1, X2, X3, X4
Gamma spettrale	8-14 µm
Mirino	Sì
Tempo di avviamento	Meno di 5 sec.
Display	Schermo LCD 240*240
Tipo di alimentazione	2 pile al litio 3 V CR123 (fornite)
Autonomia	6 ore di utilizzo continuativo
Peso (con la pila)	274 g
Impermeabilità	Indice IP66
Temperatura d'utilizzo	-10°C - +50°C
Temperatura di stoccaggio	-30°C - +60°C (senza la batteria)

## 12. Garanzia

NUM'AXES garantisce il prodotto contro i difetti di fabbricazione per i due anni successivi all'acquisto.

Le spese di trasporto di andata e ritorno del prodotto sono esclusivamente a carico dell'acquirente.

## 13. Condizioni di garanzia

1. La garanzia verrà riconosciuta solo se la prova di acquisto (fattura o scontrino fiscale) è presentata senza cancellature a NUM'AXES.
2. La garanzia non copre nessuno dei seguenti punti:
  - La sostituzione della batteria o degli accessori
  - I rischi di trasporto diretti o indiretti relativi all'invio del prodotto presso NUM'AXES
  - Il danneggiamento del prodotto a causa:

- della negligenza o dell'errore dell'utilizzatore
  - di un uso contrario alle istruzioni o non previsto
  - di riparazioni effettuate da riparatori non autorizzati
- la perdita o il furto
3. Se il prodotto viene riconosciuto come difettoso, NUM'AXES lo riparerà o lo sostituirà a propria discrezione.
  4. NUM'AXES non potrà essere ritenuto responsabile dei danni che possono essere causati da un uso scorretto o da un guasto del prodotto.
  5. NUM'AXES si riserva il diritto di modificare le caratteristiche dei suoi prodotti al fine di apportare miglioramenti tecnici o di rispettare nuove regolamentazioni.
  6. Le informazioni contenute in questa guida possono essere oggetto di modifiche senza preavviso.
  7. Foto e disegni non contrattuali.

## **8. Registrazione del prodotto**


È possibile registrare il prodotto sul nostro sito web [www.numaxes.com](http://www.numaxes.com).

## **9. Accessori**

È possibile trovare le pile al litio 3 V CR123 in qualsiasi momento sul sito [www.numaxes.com](http://www.numaxes.com) o presso il proprio distributore.

## **10. Raccolta e riciclaggio del dispositivo a fine vita**



Il pittogramma  apposto sull'imballaggio del prodotto significa che il dispositivo non può essere smaltito insieme ai rifiuti domestici. Il prodotto deve essere consegnato in un centro di raccolta appropriato per il trattamento, la valorizzazione e il riciclaggio dei rifiuti elettronici o riconsegnato al proprio distributore.

Con questa procedura è possibile fare un gesto per l'ambiente e contribuire alla tutela delle risorse naturali e alla protezione della salute umana.

Per maggiori informazioni sui luoghi di raccolta dei dispositivi usati, è possibile contattare il proprio comune, il servizio di trattamento dei rifiuti domestici o inviarci il prodotto.

## **11. Conformità alle norme europee**

Questo prodotto è conforme alla regolamentazione europea applicabile.



**NUM'axes**

[www.numaxes.com](http://www.numaxes.com) / [export@numaxes.com](mailto:export@numaxes.com)